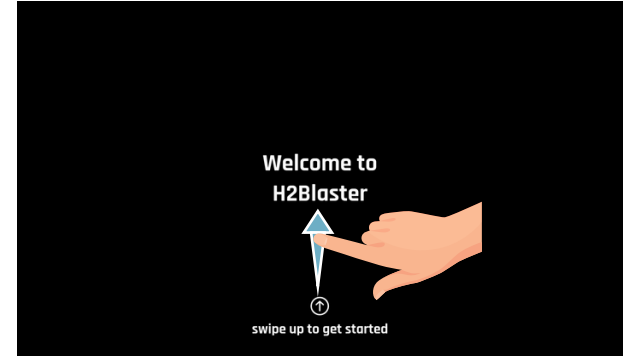
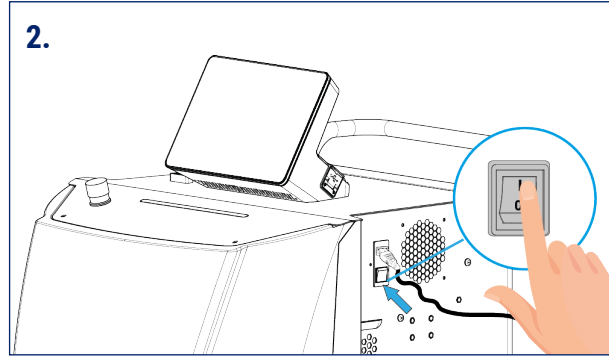
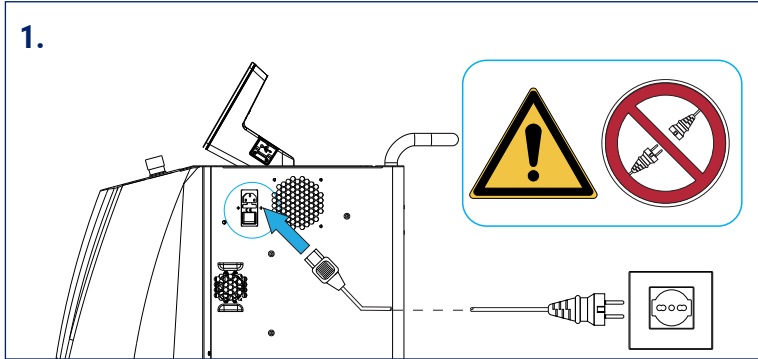


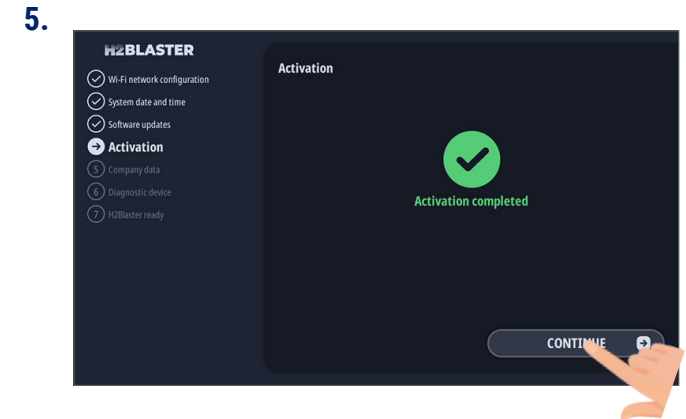
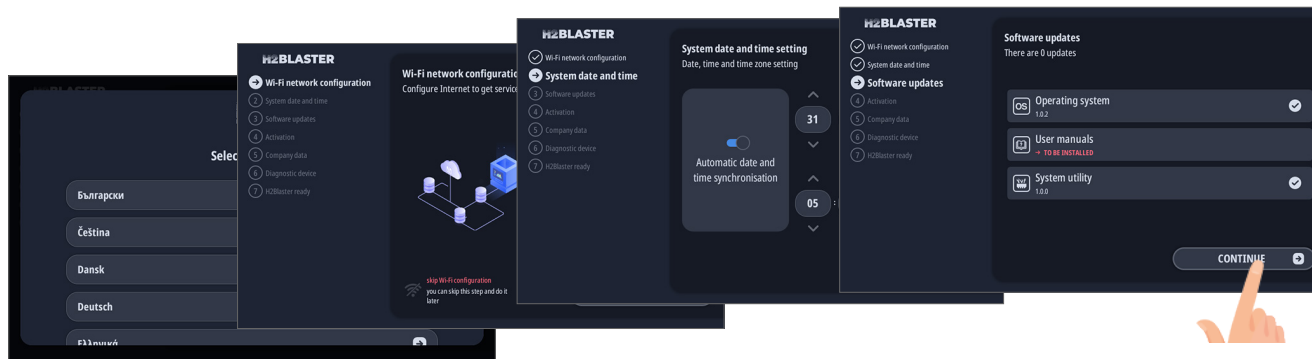
H2 BLASTER FIRST ACTIVATION



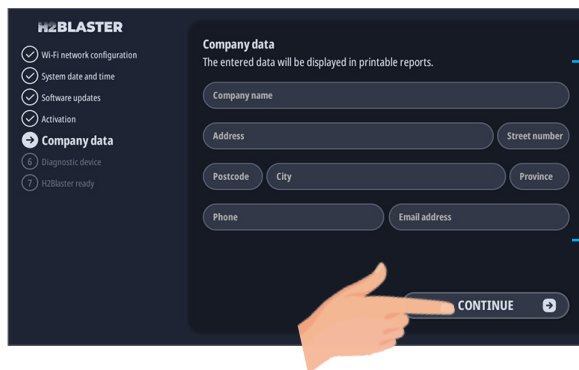
Operazioni riservate SOLO al RIVENDITORE.
Operations reserved to DISTRIBUTORS ONLY.



4. Seguire le indicazioni fornite a display. - Follow the indications that appear on the display.



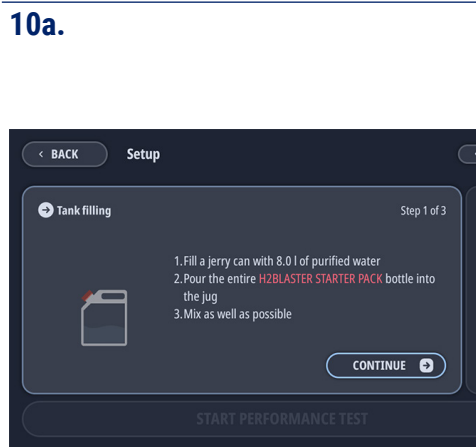
6. Compilare - Fill in



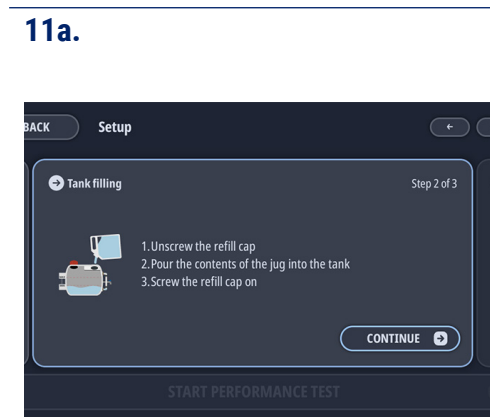
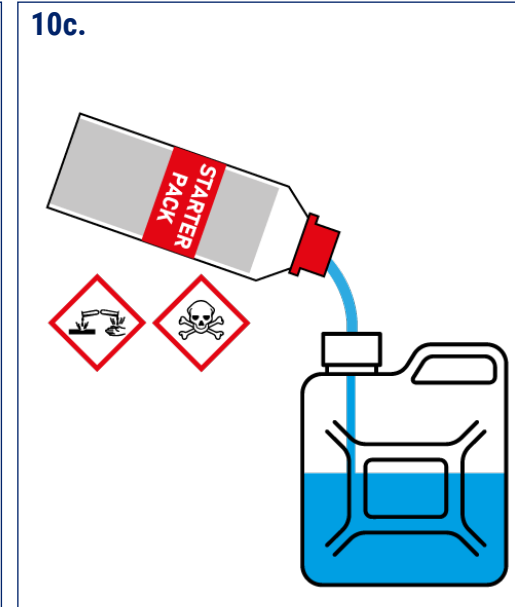
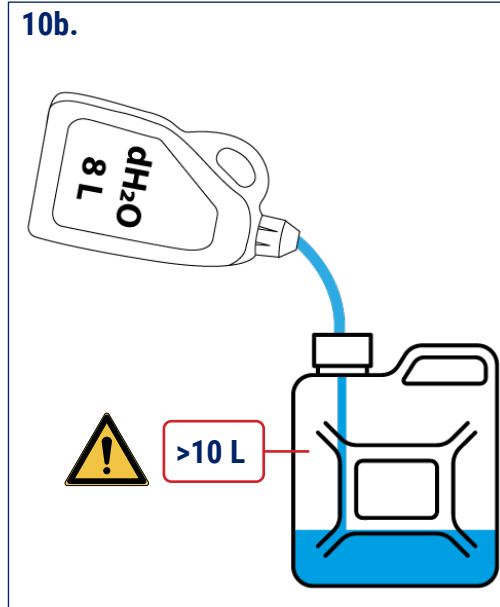
H2 BLASTER FIRST ACTIVATION



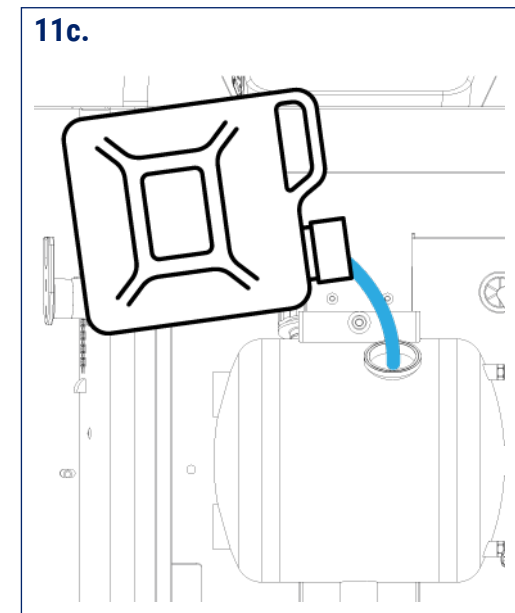
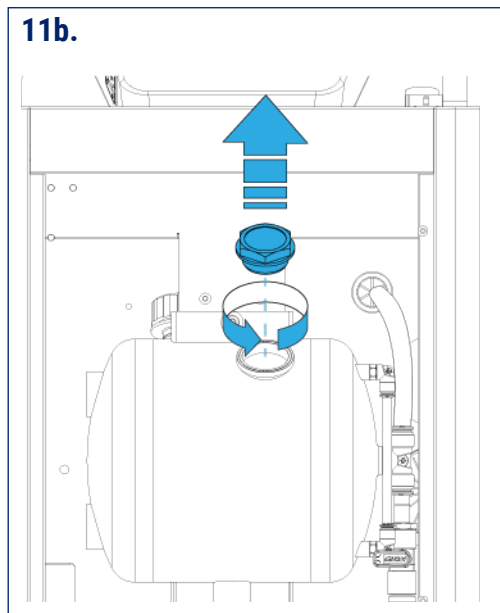
Operazioni riservate SOLO al RIVENDITORE.
Operations reserved to DISTRIBUTORS ONLY.



Seguire le indicazioni fornite a display.
Follow the indications that appear on the display.



Seguire le indicazioni fornite a display.
Follow the indications that appear on the display.

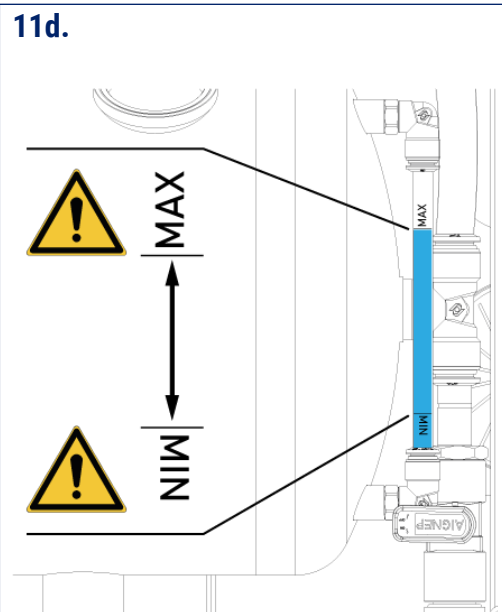


H2 BLASTER FIRST ACTIVATION

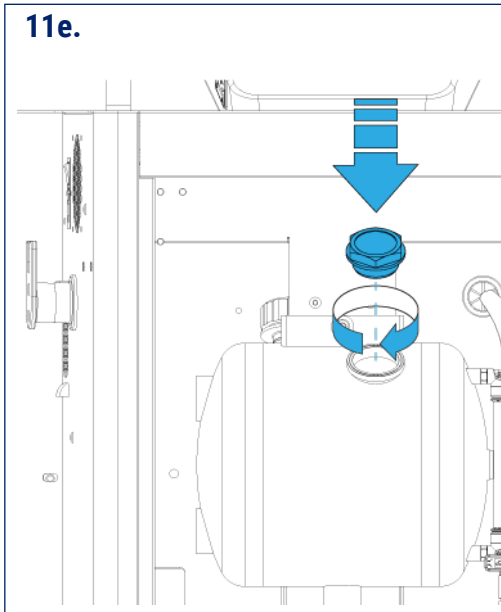


Operazioni riservate SOLO al RIVENDITORE.
Operations reserved to *DISTRIBUTORS ONLY*.

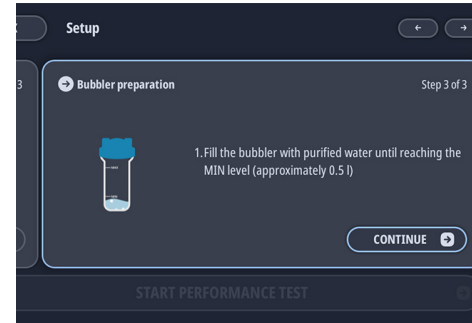
11d.



11e.

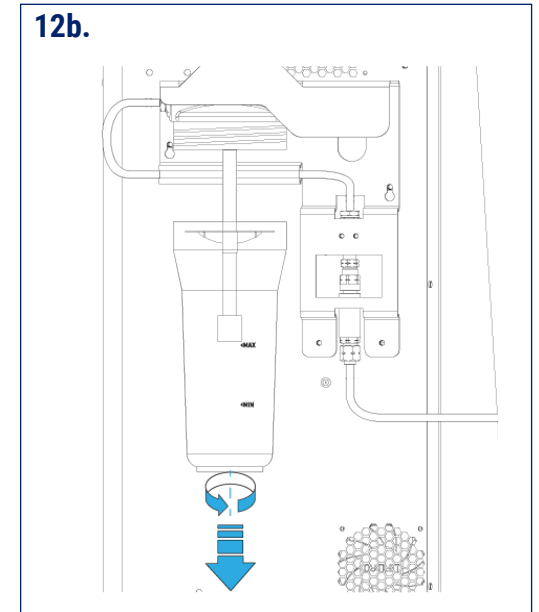


12a.

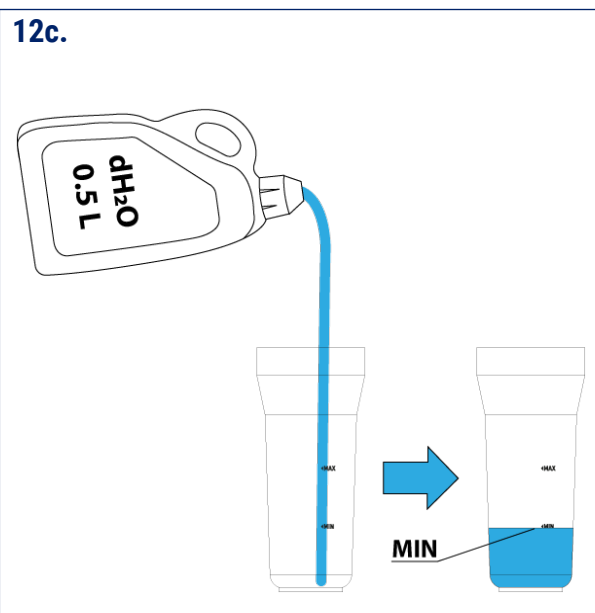


Seguire le indicazioni fornite a display.
Follow the indications that appear on the display.

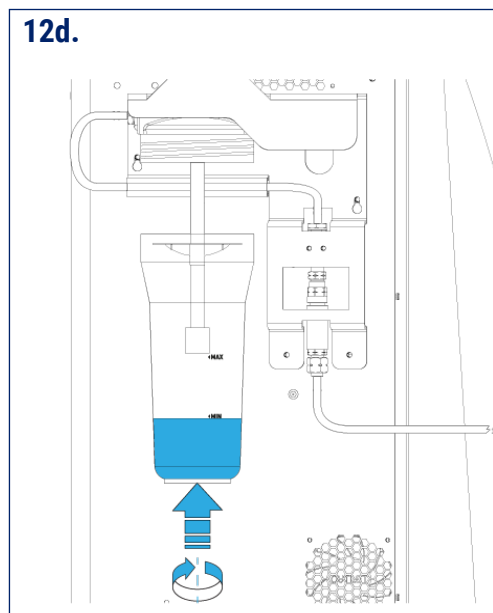
12b.



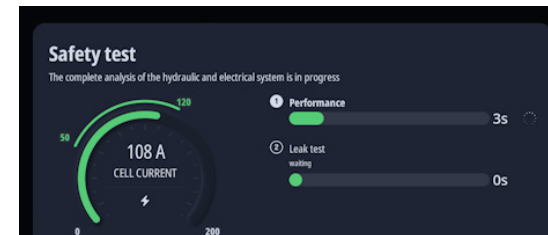
12c.



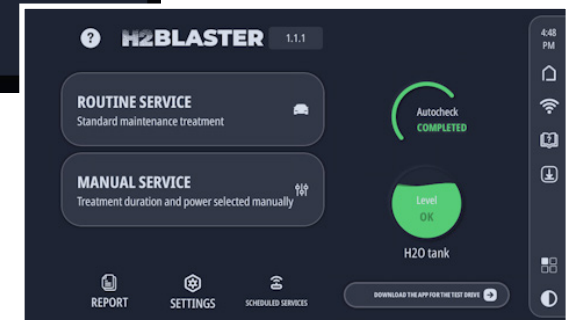
12d.



13.



14.



H2 BLASTER FIRST ACTIVATION



ATTENZIONE WARNING



PRIMA DELL'USO: leggere attentamente il Manuale Tecnico e applicare tutte le misure di sicurezza prescritte per il corretto funzionamento di H2 BLASTER

BEFORE USE: read carefully the technical manual and apply all the safety measures prescribed for the correct operation of H2 BLASTER

- Utilizzare in ambiente aerato
Use in a ventilated environment
- Sorvegliare la macchina durante l'utilizzo
Watch over the machine during use
- Mantenere il motore del veicolo acceso durante il servizio
Keep the vehicle's engine running during service
- Non usare l'apparecchio con lo sportello di servizio aperto
Do not use the equipment with the service door open

 TOSSICO TOXIC	 LEGGERE LE ISTRUZIONI READ THE INSTRUCTIONS
 NOCIVO / IRRITANTE HARMFUL / IRRITANT	 OCCHIALI PROTETTIVI PROTECTIVE EYEGLASSES
 CORROSIVO CORROSIVE	 GUANTI PROTETTIVI PROTECTIVE GLOVES
 VIETATO FUMARE E USARE FIAMME LIBERE NO SMOKING AND USE OPEN FLAMES	 DISCONNESSIONE DALLA RETE ELETTRICA DISCONNECTION FROM THE ELECTRICITY NETWORK


 ALTAMENTE INFIAMMABILE ED ESPLOSIVO
HIGHLY FLAMMABLE AND EXPLOSIVE


 IDROGENO
HYDROGEN

15.

Scarica qui la versione più aggiornata del manuale.
Download the latest version of the manual here.

